



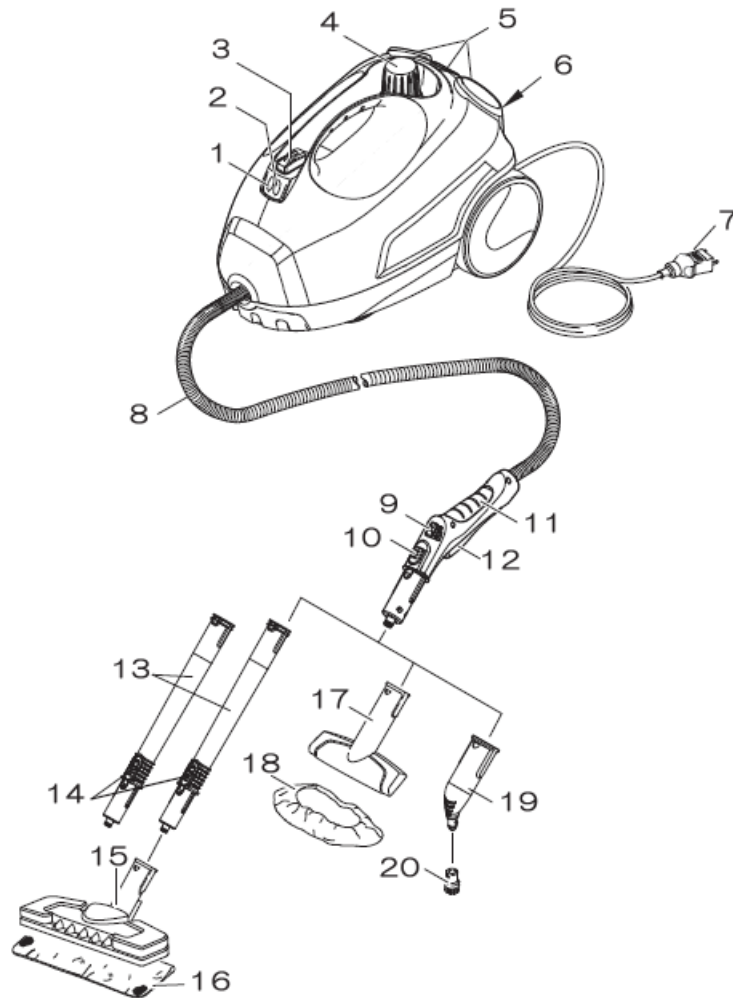
makes a difference



SC 1040 蒸汽清洗機

中文使用說明

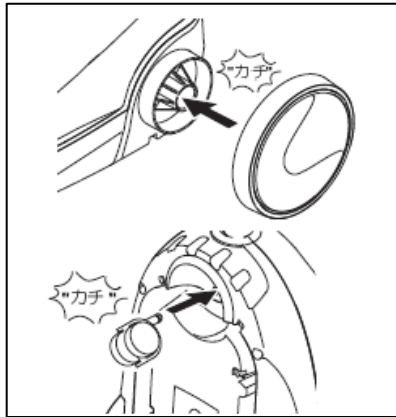
認識你的機器：



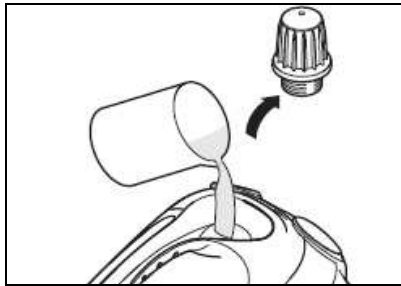
1. 電源指示燈
2. 加熱指示燈
3. 電源開關
4. 防爆鍋爐蓋
5. 配件放置區
6. 配件放置區
7. 電源線含插頭
8. 蒸氣軟管
9. 蒸氣量調節開關
10. 安全鎖定開關
11. 蒸氣槍把
12. 蒸氣開關
13. 延伸管*2
14. 延伸管固定扣
15. 地板刷
16. 地板刷用毛巾布
17. 手動刷
18. 手動刷布套
19. 細部噴頭
20. 小圓刷

使用步驟:

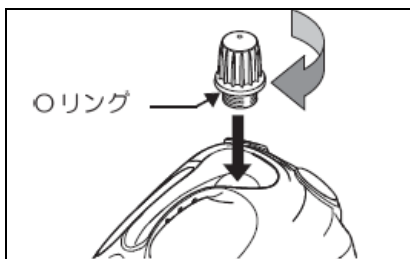
1. 將隨附的移動輪子安裝上去，前一個小輪，後方左右各一大輪。



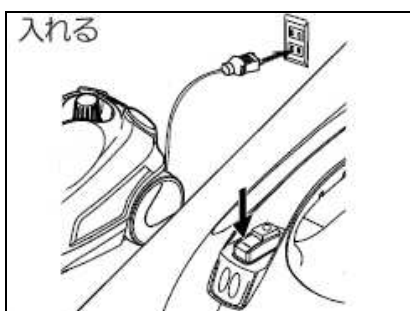
2. 打開鍋爐蓋加入清水(若想加快加熱的速度可以加入溫水)



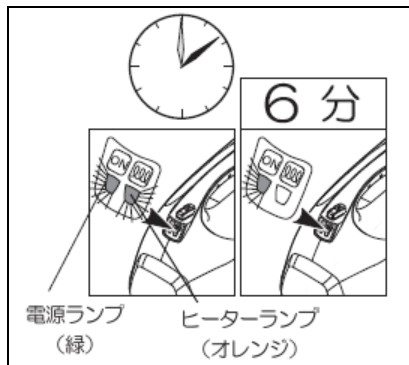
3. 將鍋爐蓋旋回並檢查是否鎖緊



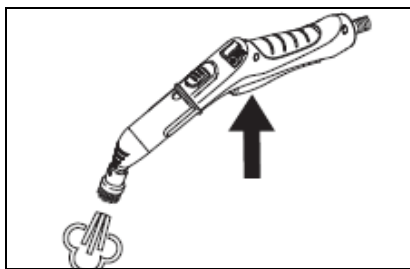
4. 確定電源無誤後插上插頭將自動加溫



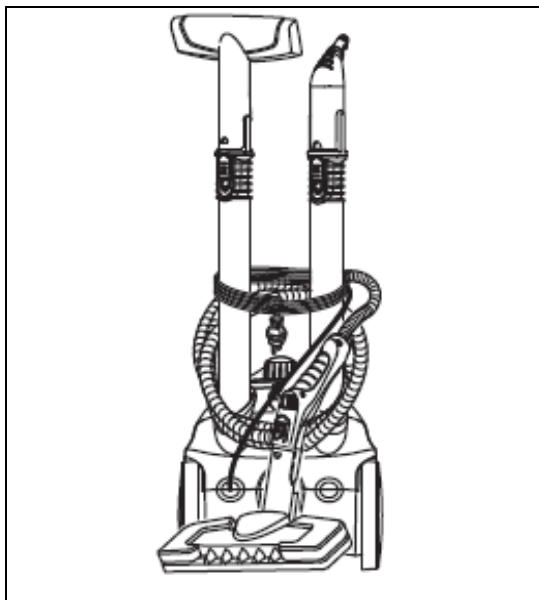
5. 電源燈(綠色)，加熱指示燈(橙色)亮等待約 6 分鐘



6. 按下蒸汽啟動開關開始使用蒸汽



收納方式:



定期保養:

注意:進行保養工作時，必須在鍋爐完全冷卻及電源拔除的情況下進行，以免發生危險，造成人員燙傷

鍋爐在經過一段時間的使用後，會在鍋壁產生鍋垢，進而影響鍋爐的效率，增長加熱所需時間及蒸汽的溫度，因此建議於使用一段時間後需進行鍋爐除垢的工作以維持最佳工作狀態

- 以鍋爐水箱加滿一次水為依據，視水質的軟硬程度不同，約 25 次需清洗一次，最多 55 次必需清洗一次
- 建議使用 KARCHER 原廠之除垢劑(RM511)，此除垢劑是以檸檬酸為基底所製成之環保藥劑，不會造成環境污染

除鍋爐垢鍋垢步驟：

1. 將鍋爐內之剩餘清水倒掉
2. 將 KARCHER 原廠之除垢劑(RM511)溶解於 1 公升之溫水中
3. 打開鍋爐蓋加入(RM511)與水混合之溶液
4. 倒入鍋爐內並靜置約 8 小時，然後倒掉
5. 再以清水清洗鍋爐 2 至 3 遍，徹底將除垢劑去除
6. 加滿水，將鍋爐蓋鎖回，即可再度使用

產品規格表：

| 功率 (W) | 容量 (L) | 加熱 溫度 (°C) | 蒸氣 壓力 (bar) | 加熱 時間 (分) | 重量 (Kg) | 電源 線(m) | 機身 尺寸 (mm) | 電源 |
|-----------|-----------|------------------|-------------------|-----------------|------------|------------|------------------|-----------|
| 1500 | 1.0 | 139 | 3.2 | 6 | 3.0 | 4 | 381*250*260 | 110V/60HZ |



德商 凱馳清潔設備股份有限公司

242 台北縣新莊市中正路 66 號 7 樓

客服專線：02-2991-5533 技術專線：0800-666825

全球網站：www.karcher.com 傳真：02-2279-9922