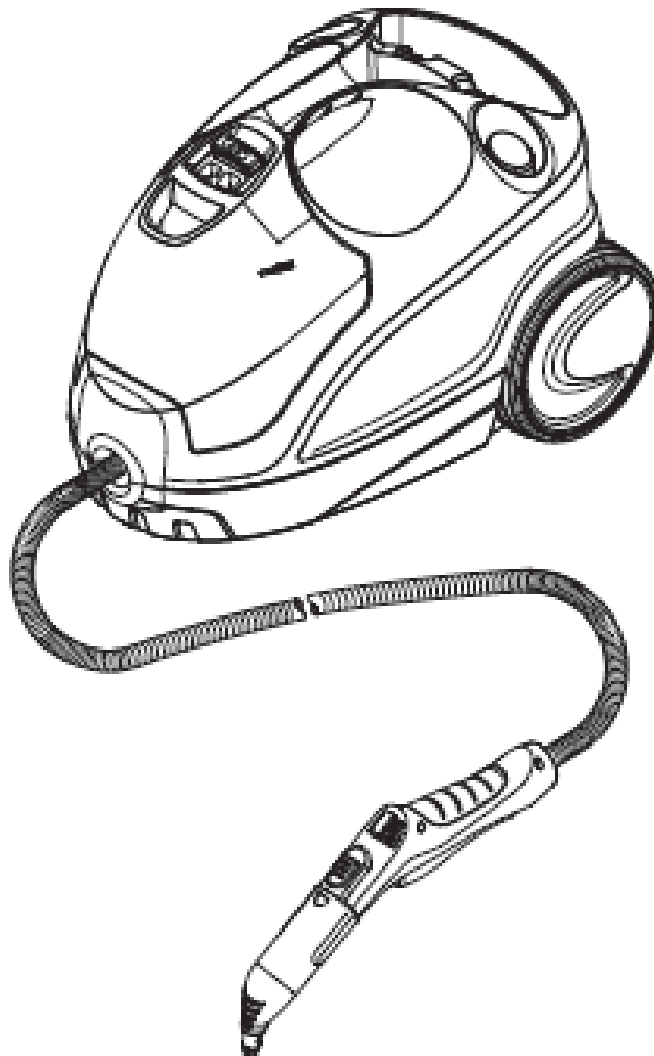
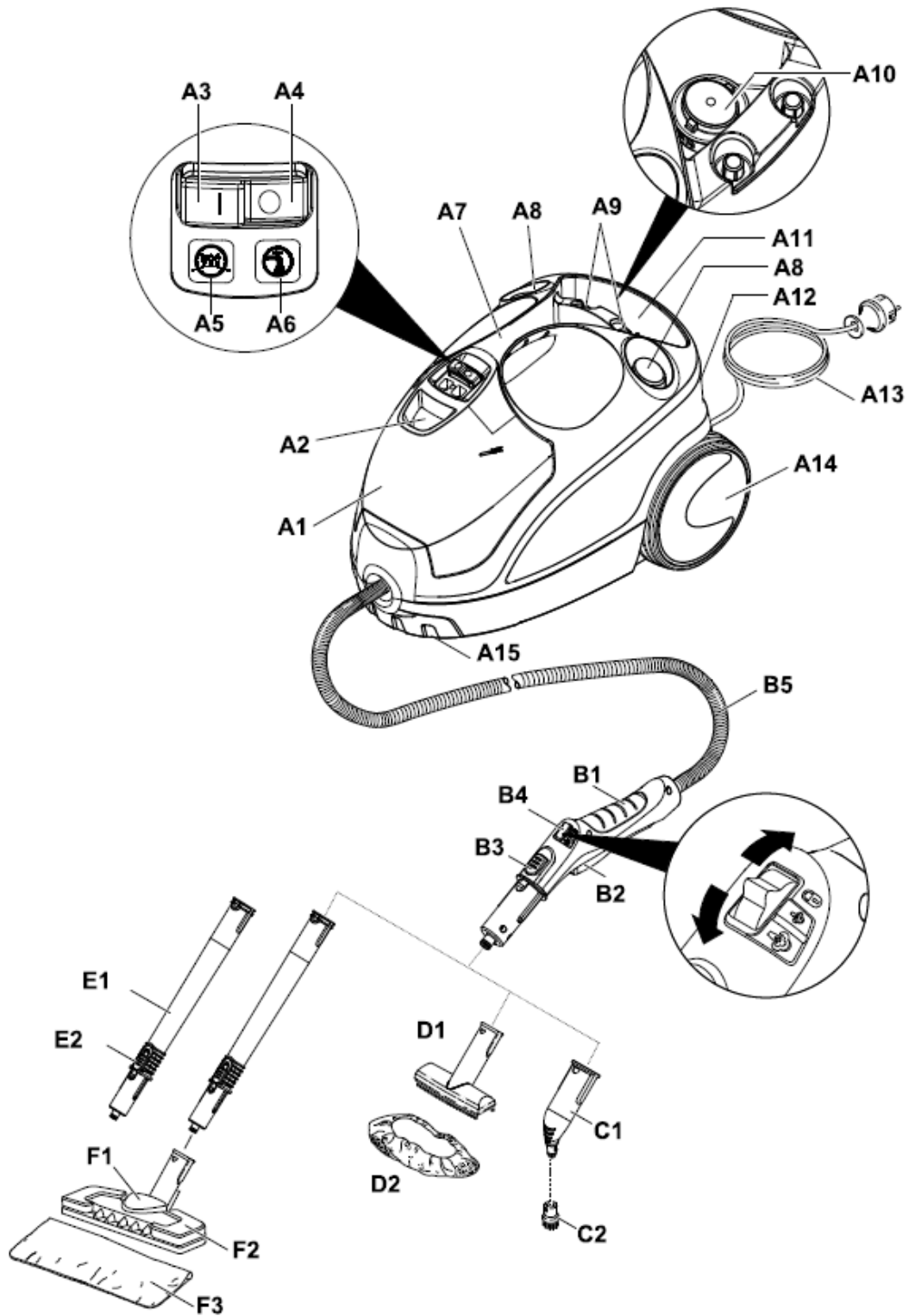


SC 2.500C 蒸汽清洗机

中文操作手冊

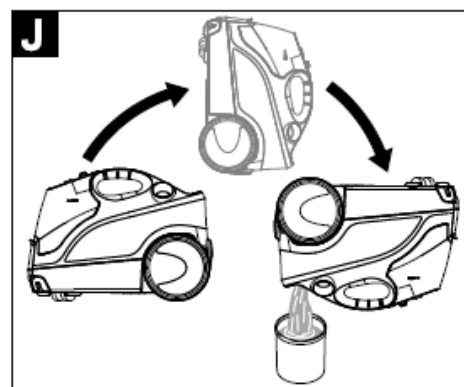
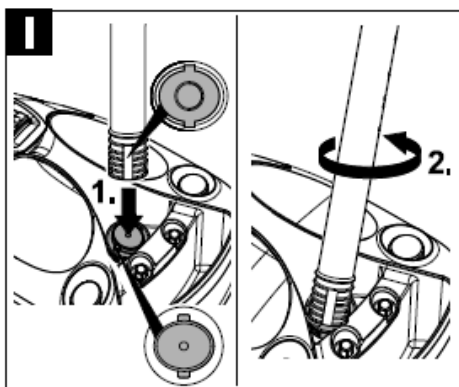
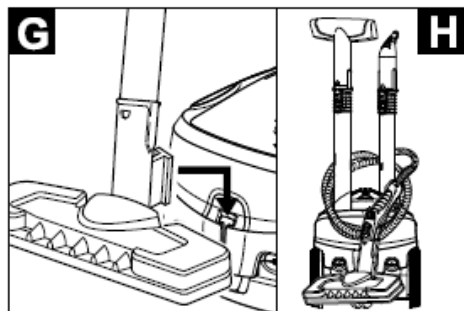
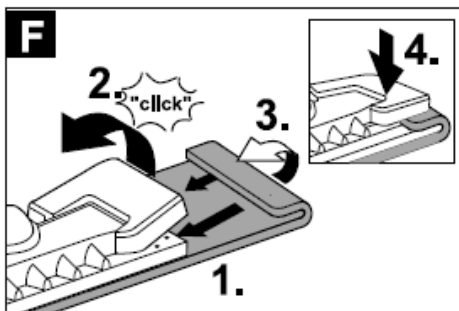
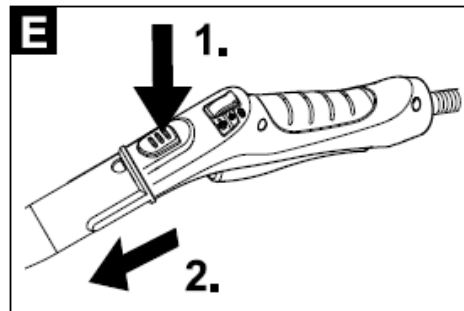
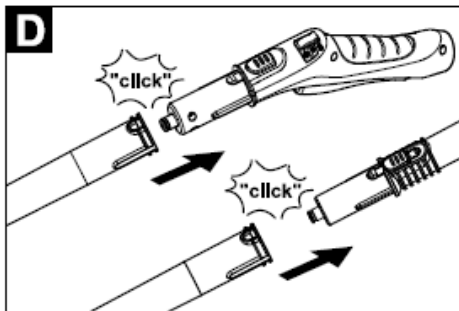
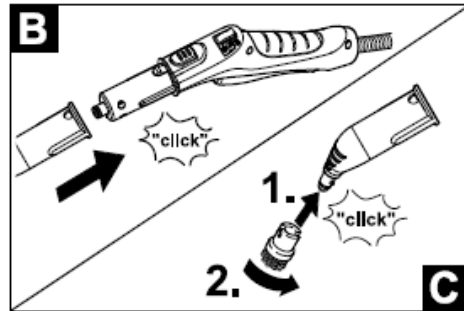
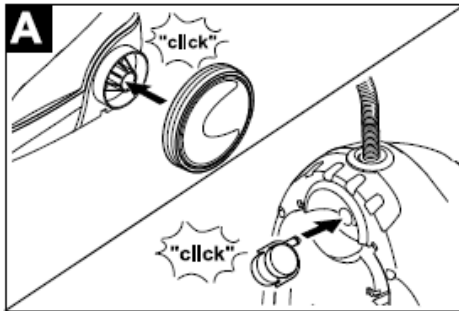


各部名稱說明：



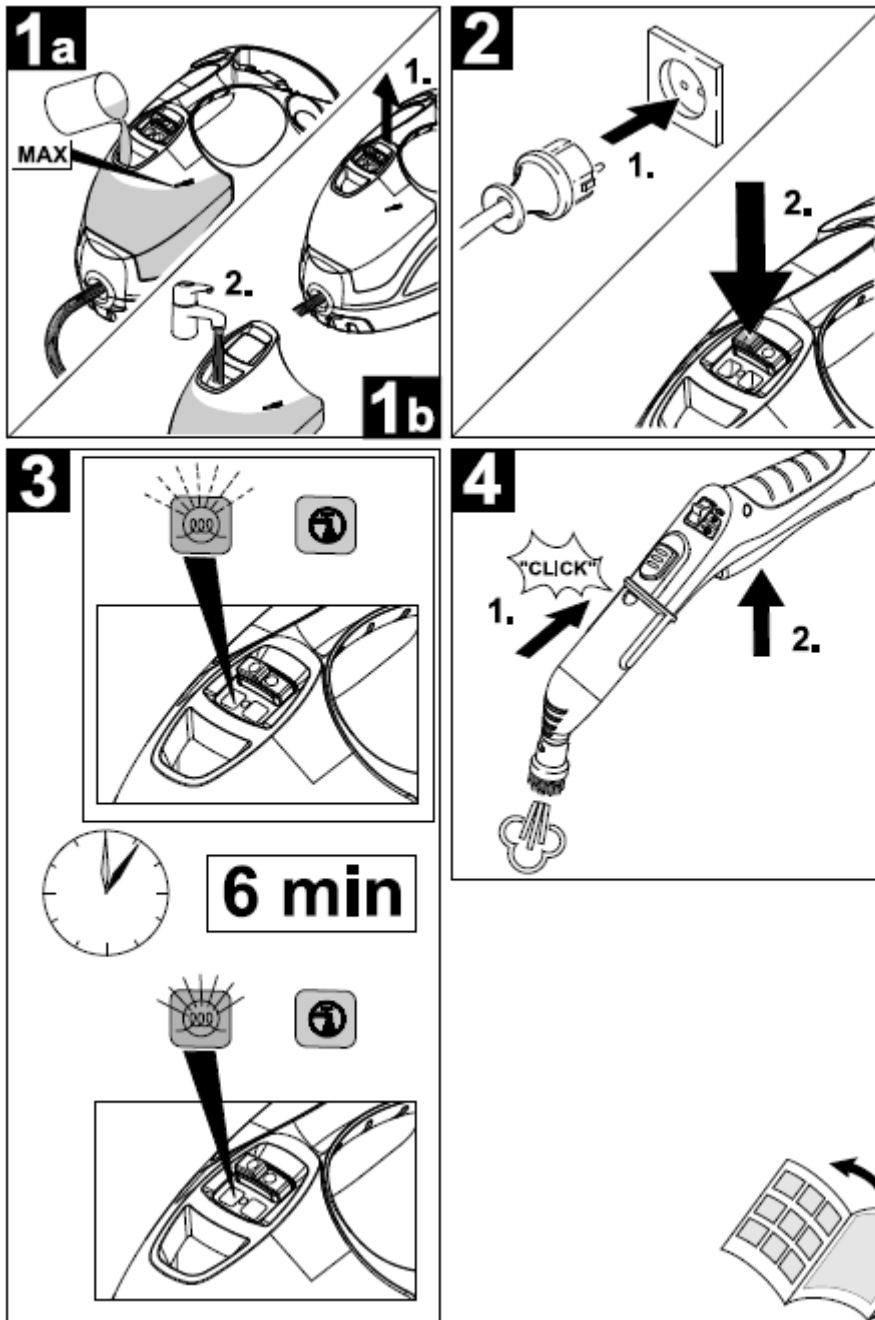
- | | | | |
|-----|-----------|----|-------|
| A1 | 副水箱 | B1 | 蒸氣噴槍 |
| A2 | 副水箱注水口 | B2 | 蒸汽開關 |
| A3 | 主電源開關(開) | B3 | 解鎖按鈕 |
| A4 | 主電源開關(關) | B4 | 蒸氣量調整 |
| A5 | 加熱指示燈(橙燈) | B5 | 蒸汽軟管 |
| A6 | 缺水指示燈(紅燈) | C1 | 細部噴嘴 |
| A7 | 提把 | C2 | 小圓刷 |
| A8 | 配件固定座 | D1 | 手動刷 |
| A9 | 配件固定座 | D2 | 清潔布套 |
| A10 | 鍋爐蓋 | E1 | 延長接桿 |
| A11 | 配件存放盒 | E2 | 解鎖按鈕 |
| A12 | 本體 | F1 | 地板刷 |
| A13 | 電源線 | F2 | 固定夾 |
| A14 | 後輪 | F3 | 布套 |
| A15 | 前輪 | | |

各項組件安裝說明



- A. 安裝後輪及前輪
- B. 安裝細部噴嘴配件
- C. 安裝小圓刷
- D. 安裝延長桿
- E. 取下配件
- F. 安裝布套
- G. 地板刷收納位置
- H. 配件存放示意圖
- I. 鍋爐蓋開啟方式(僅能在冷卻時開啟)
- J. 倒出鍋爐內殘餘的水

開始使用

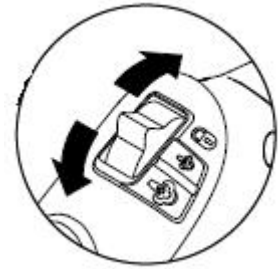


1. 將清水加至副水箱 MAX 標示處
2. 插上電源，按下主電源開關
3. 加熱電源燈開始閃爍，約六分鐘後加熱燈持續點亮表示加熱完成可開始使用
4. 裝上所需的配件，按下蒸氣開關開始使用

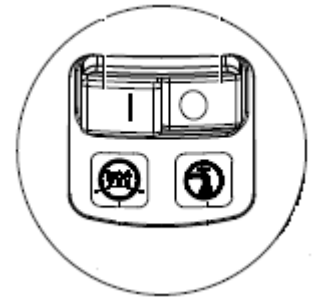
使用中：

注意：高溫蒸汽請勿對人，以免發生危險

●使用中可用 B4 蒸氣量調整鈕調整蒸汽量大小，往前推蒸汽量大，往後推蒸汽量小

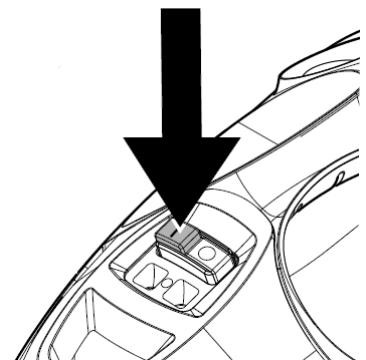


●使用中副水箱中的水會自動流入鍋爐，當水量不足時 A6 缺水指示燈(紅燈)會亮起，此時請補充清水



結束使用：

1. 結束使用時按下開關此時加熱指示燈熄滅
2. 拔掉插頭
3. 拆下配件並將其歸定位，以備下次使用
4. 並將副水箱所剩餘的清水倒掉



定期保養：

注意：進行保養工作時，必須在鍋爐完全冷卻及電源拔除的情況下進行，以免發生危險，造成人員燙傷

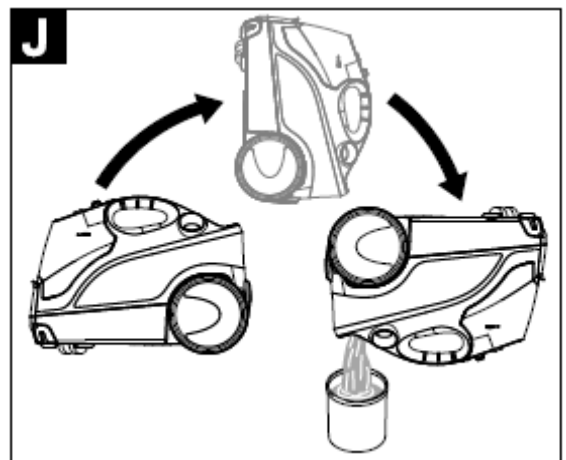
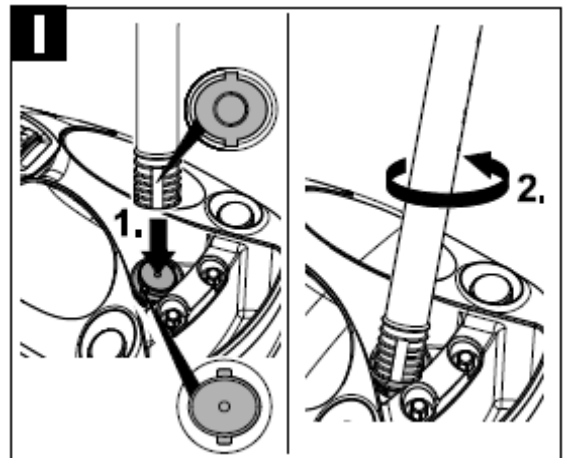
鍋爐在經過一段時間的使用後，會在鍋壁產生鍋垢，進而影響鍋爐的效率，增長加熱所需時間及蒸汽的溫度，因此建議於使用一段時間後需進行鍋爐除垢的工作以維持最佳工作狀態

●以副水箱加滿一次水為依據，視水質的軟硬程度不同，約 50 次需清洗一次，最多 100 次必需清洗一次

●建議使用 KARCHER 原廠之除垢劑(RM511)，此除垢劑是經認證的環保藥劑，不會造成環境污染

清除鍋爐垢鍋垢步驟：

1. 以延長桿旋開鍋爐蓋
2. 將鍋爐內之剩餘清水倒掉
3. 將 KARCHER 原廠之除垢劑(RM511)溶解於 1 公升之溫水中
4. 倒入鍋爐內並靜置約 8 小時，然後倒掉
5. 再以清水清洗鍋爐 2 至 3 遍，徹底將除垢劑去除
6. 以延長桿將鍋爐蓋鎖回，副水箱加滿水，即可再度使用





德商 凱馳清潔設備股份有限公司

242 台北縣新莊市中正路 66 號 7 樓

客服專線：02-2991-5533 技術專線：0800-666825

全球網站：www.karcher.com 傳真：02-2279-9922